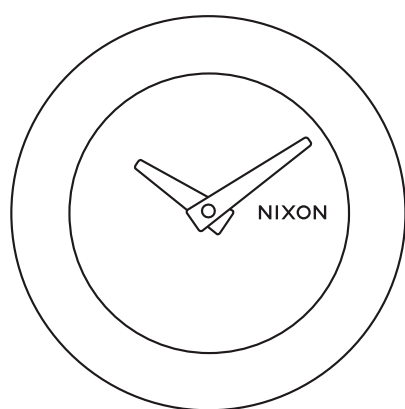


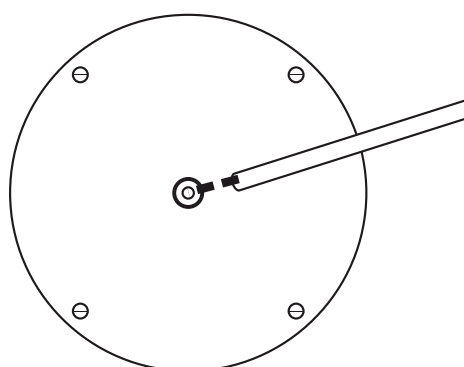


ZEGARKI Z UKRYTYM PRZYCISKIEM NASTAWIANIA Instrukcja Obsługi

www.nixonnow.pl

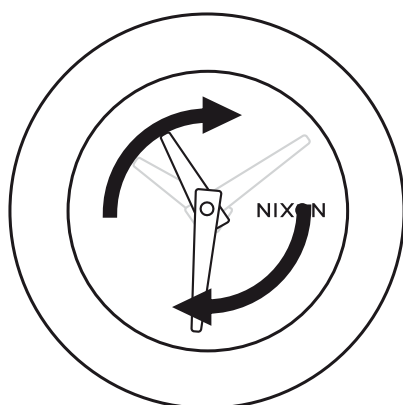


PRZÓD

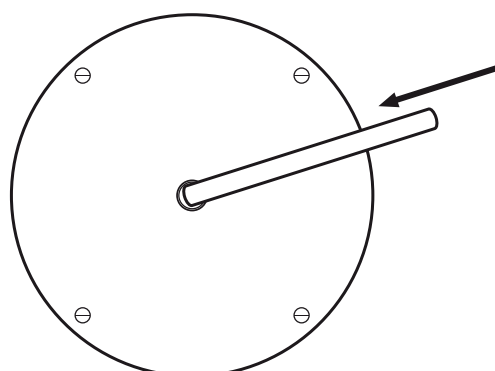


TYŁ

Użyj końcówki długopisu, wykałaczki lub innego cienkiego przedmiotu w celu wciśnięcia przycisku z tyłu koperty.



PRZÓD



TYŁ

Naciśnij i przytrzymaj przycisk do momentu ustawienia właściwej godziny.